

記入例

事故報告書(第 号)

平成29年5月16日

筑後市長 様

市民団体名 ××子ども会

代表者名 筑後太郎 印

住所 筑後市大字〇×△123-4

電話 0942 (××) ××××

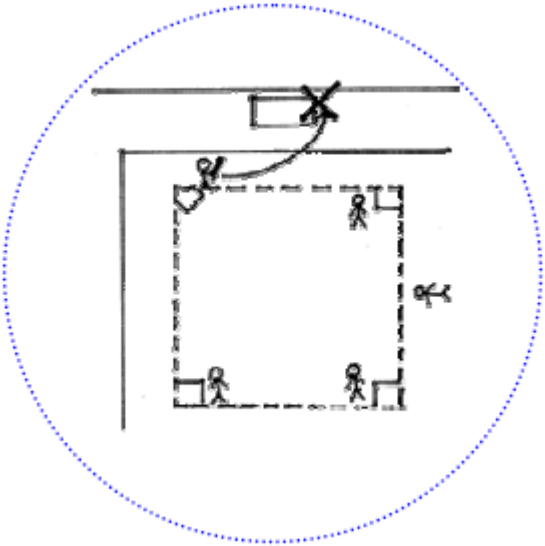
下記の事故につき、筑後市民総合災害補償保険の適用を受けたいので報告します。

事故種別	1. 損害賠償責任事故	2. 傷害事故	
事故発生日時	平成29年 5 月 13日	午前・午後 9時 30分頃	
場所	所在地 筑後市大字△△89-3	施設名 ××小学校グラウンド	
当日の活動名	子ども会ソフトボール大会		
当日の確認者	住所 筑後市大字〇×△123-4		
当日の指導者	氏名 筑後太郎	年齢 45歳 性別 男・女	
(どちらかに○を記入)	電話 (0942) ××- ××××		
負傷者(死亡者)	住所 筑後市大字△×△56		
又は被害者	氏名 羽犬塚次郎	年齢 7歳 性別 男・女	
	電話 (0942) ××- ××××		
	保護者氏名(未成年者の場合) 羽犬塚 五郎		
(賠償の場合)	住所 筑後市大字〇×△123-4	電話 (0942) ××-××××	
加害者	氏名 筑後太郎	年齢 45歳 性別 男・女	
傷害の状況	骨折・切断・創傷・打撲・火傷・その他()		
	治	入院	延 日間 見込
	療	5/13 ~ 5/28	実 16日間 確定
	期	通院	延 15日間 見込
間	6/1 ~ 6/15	実 日間 確定	
	病院名 〇〇病院		
	住所 筑後市大字〇〇91-1		
	電話 (×××) ××- ××××		
財物損害の状況	財物名 自動車(カローラ・久留米56△1234)	損害額 85000円(確定・見込)	
	所在地及び所有者 羽犬塚 五郎		

※ 裏面も記入してください。

事故発生状況

××子ども会でソフトボール大会に参加し、試合前の練習中に指導者の筑後氏がノックのために打ったボールが大きくはずれ、通行中の羽犬塚氏の車にあたり、フロントガラスを破り乗っていた子息の三郎君の顔面にあたり重傷を負わせた。

<p>事故発生現場の見取図</p> 	<p>備考</p>
------------------------------------------------------------------------------------------------------	-----------

【注意事項】

1. 太枠内を記入してください。
2. この事故報告書は、事故が発生してから2週間以内に、必ず所管課に提出してください。
3. 事故発生から30日以内に報告がない場合は、保険金が支払われないことがあります。
4. 損害賠償責任事故において、示談の前には必ず保険会社へ相談してください。事前に相談のない示談では、保険金が支払われないことがあります。
5. この報告書により市民活動中の事故と認められた場合は、記載された個人情報を保険会社へ提供しますのでご了承ください。

【添付資料】

1. 市民団体の概要を把握できる書類
(活動計画書等)
2. 事故発生状況が説明できる資料
(物損の際の現場写真等)
3. 当日の指導者及び参加者の名簿

所 管 課 記 入 欄	
課 名	
受 付 日	年 月 日
課 長 印	Ⓜ